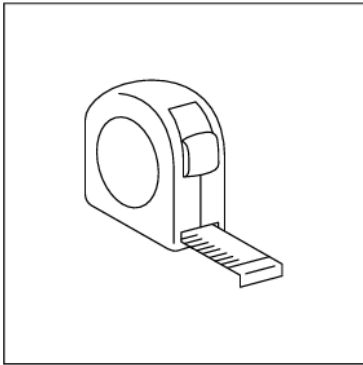


PERSIANAS ALICANTINAS

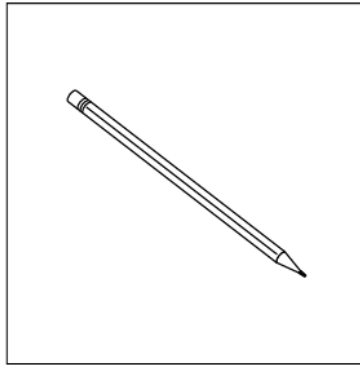
GUÍA DE MEDICIÓN



Necesitamos



Metro



Lápiz



Bloc de notas

¿Cómo tomar medidas?

1 | Coger un metro

Ten en cuenta que el metro debe indicar los milímetros.

2 | Medir el ancho

Dependiendo de qué tipo de instalación quieras, debes medir en 3 puntos (superior, centro e inferior) de manera diferente:

- **Para instalar dentro de hueco:** mide el ancho del hueco (3 puntos) donde vayas a instalarla, quédate con la medida más pequeña y descuenta 1 cm. de margen al ancho, para que la persiana no roce. Te sobrará 0,50 cm. por lado. Si quieres que te sobre más, descuenta tantos centímetros como quieras.
- **Para instalar sobre la fachada (fuera de hueco):** mide el ancho del hueco (3 puntos) donde vayas a instalarla, quédate con la medida más pequeña y, nosotros recomendamos añadirle al menos 10 cm. (5 cm. por lado), pero puedes añadirle realmente lo que quieras, un poco a tu gusto.

3 | Medir el Alto

Para calcular la medida de alto:

- **Para instalar dentro de hueco:** mide el alto del hueco donde vayas a instalarla y, nosotros recomendamos añadirle al menos 10 cm. de margen al alto, para que la persiana no vaya justa cuando esté completamente estirada, y así se apoye con un poco de peso sobre la repisa y cuando haga aire ejerza más resistencia.
- **Para instalar sobre la fachada (fuera de hueco):** mide el alto del hueco donde vayas a instalarla y, nosotros recomendamos añadirle al menos 20 cm., para que cuando vayas a instalarla, las alcayatas no se queden demasiado al borde y evitar así que pueda romper la pared.

Ante cualquier duda, puedes contactar con nuestro servicio de atención al cliente y te ayudaremos a responderlas.

Atención al cliente

info@persianasalicantinasbaratas.com

961 788 884

www.persianasalicantinasbaratas.com